

mariani



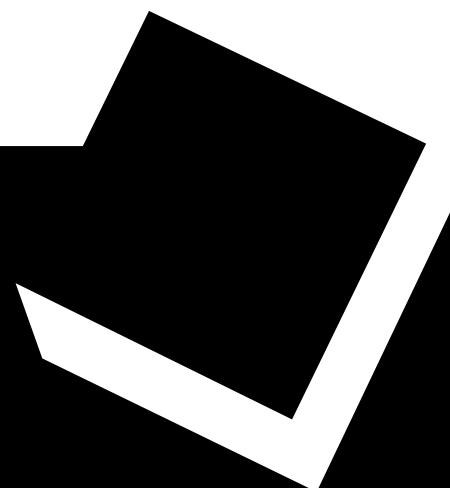
Internal - Interna

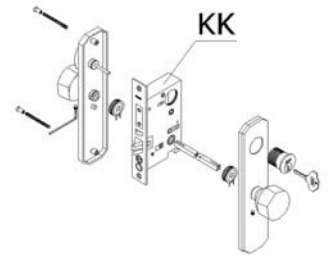
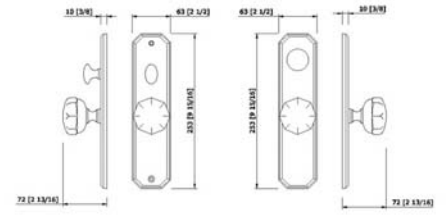
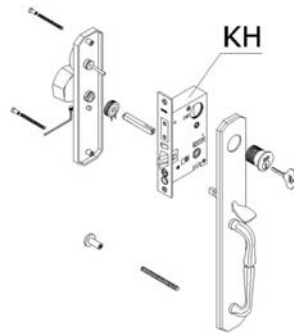
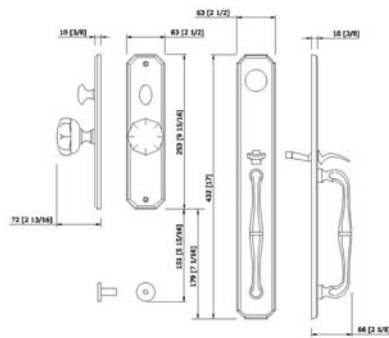
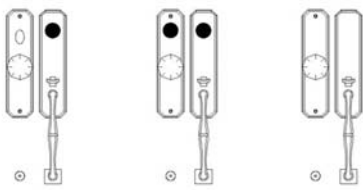
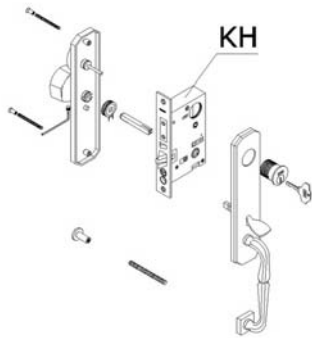
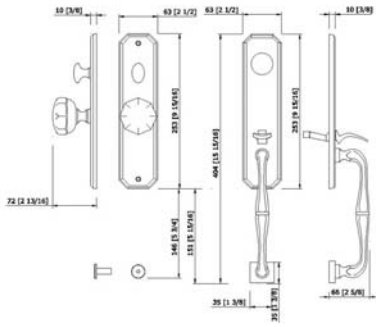


Ottagono. a-b-c design: Studio Mariani

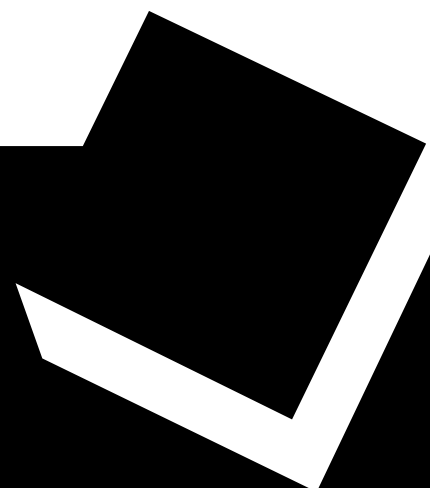
mariani[®]

Mariani & C. Srl
Via Valle Sabbia - 25076 Odolo (BS) Italia
Tel: +390365805611 - Fax: +390365826372
www.mariani.biz - info@mariani.biz





	Single cylinder	Double cylinder	Dummy	Single cylinder	Double cylinder	Dummy	Single cylinder	Double cylinder	Dummy
	Cilindro singolo	Cilindro doppio	Fisso	Cilindro singolo	Cilindro doppio	Fisso	Cilindro singolo	Cilindro doppio	Fisso
Cod	5U-OTA	5U-OTB	5U-OTD	3U-OTA	3U-OTB	3U-OTD	3V-OTA	3V-OTB	3V-OTD
		1			1			1	

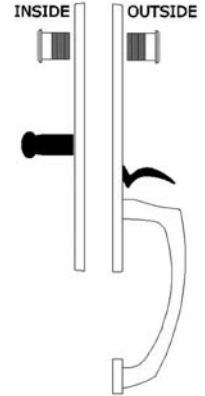
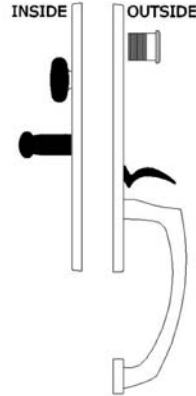
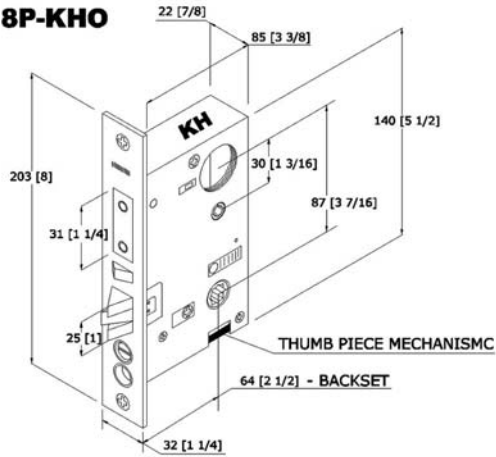




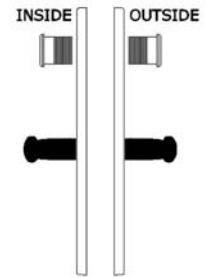
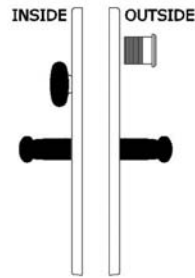
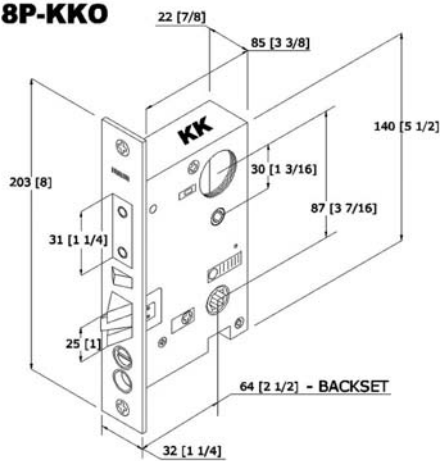
R12921

PATENT.
 U.S.A. : 4988133
 CANADA : 2003262
 TAIWAN : 51315 & 50685

LOCK - 8P-KHO

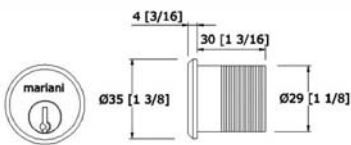


LOCK - 8P-KKO



PER PORTE CON SPESSORE DA 1,75 "/45 mm

FOR 1,75 "/45 mm DOOR THICKNESSES



8U-SK1 - SINGLE CYLINDER

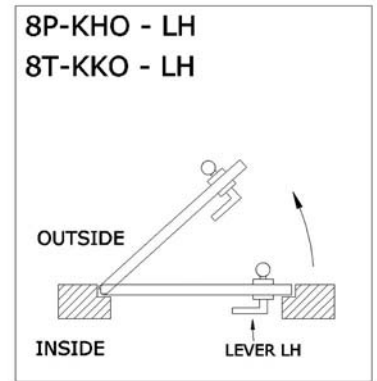
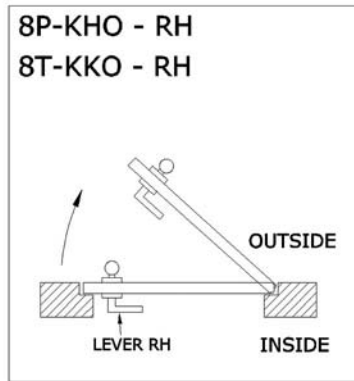
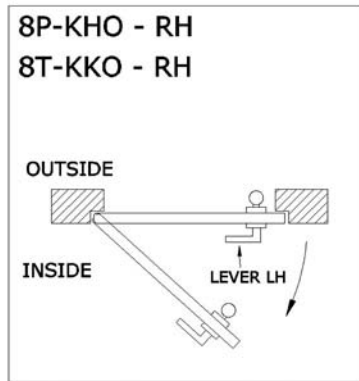
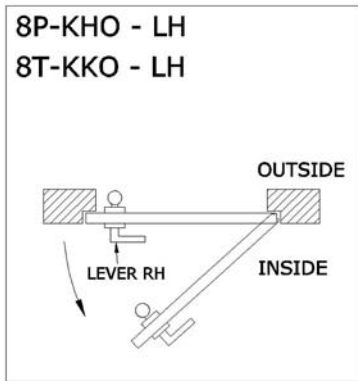


8U-SK2 - DOUBLE CYLINDER

Per prezzi cilindri e serrature vedi pag. 271

For prices of cylinders and locks see page 271

RIFERIMENTI PER LA SCELTA DELLA SERRATURA - USA.
 REFERENCE HANDING FOR LOCKS. - U.S.A.



RIFERIMENTI PER MANO SET.
 REFERENCE HANDING FOR ENTRANCE SET.

